



**RÖSSLER AG**  
GEFÄSSE & GARDENLIVING

**Sanitärbecken  
Katalog 2024**

***Schaffhauser  
Steinzeug***





# INHALTSVERZEICHNIS

Schaffhauser Steinzeug	Seite 3
Scuola 45 cm	Seite 6
Scuola 60 cm	Seite 7
Scuola 90 cm	Seite 8
Scuola-Zürich 45 cm	Seite 10
Scuola-Zürich 60 cm	Seite 11
Scuola-Zürich 90 cm	Seite 12
CASA Wandbecken	Seite 14-15
Zubehörteile Waschbecken	Seite 16
Produktbeschreibung und AGB	Seite 17





### **Schaffhauser Steinzeug/ Feinsteinzeug**

Unsere Sanitärbecken sind hochwertige keramische Qualitäts-Produkte, chemikalienbeständig und für Temperaturwechsel bis 120°C geeignet. Die Herstellung erfolgt im neuzzeitlichen Giessverfahren, mit anschliessendem Trocken, Glasieren und Brennen im Tunnelofen bei ca. 1250°C. Rückwände von Waschbecken werden plan geschliffen.

Das Steinzeug-Becken ist ein hochwertig chemischtechnisches Qualitätsprodukt, jedoch kein Ziergegenstand. Es kann daher nicht mit Porzellan-Sanitärbecken verglichen werden, denn an STEINZEUG-Becken werden andere Anforderungen gestellt. STEINZEUG ist im Scherben dicht, gegen praktisch alle Chemikalien beständig und muss grosse Temperaturschwankungen ertragen können. Mit den dafür benötigten Rohmaterialien und durch den speziellen Produktionsprozess können kleine, sichtbare Punkte (ca. 1 mm), vor allem bei weissen Becken, nicht vermieden werden. Diese bedeuten absolut keine Qualitätsminderung.

Der Vertrieb in der Schweiz erfolgt über den Sanitär-Grosshandel.



## Schulwandbrunnen SCUOLA (ohne Überlauf)

Mit Abstellfläche in ganzer Beckenlänge  
Mit Geberitventil Abgang 1 1/4" G und losem Sieb  
Standrohr auf Wunsch  
Montage mit Schrauben (ohne Konsole)  
Farbe: weiss

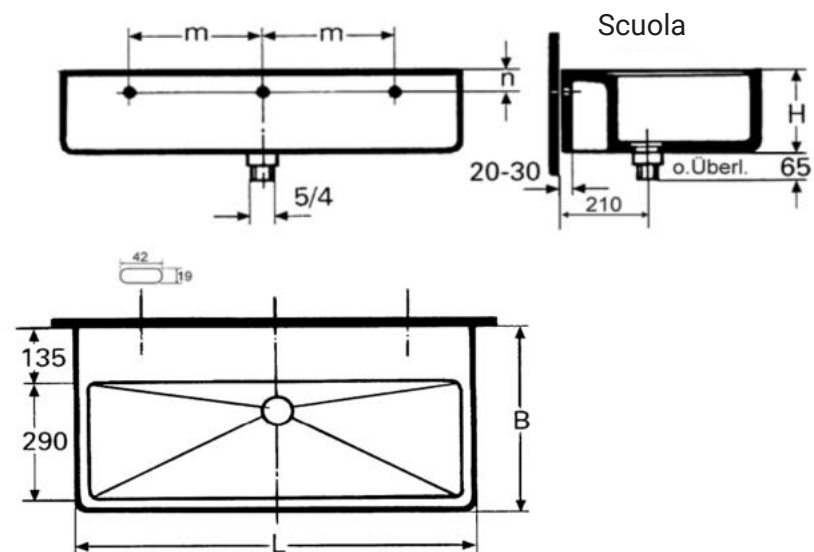
Ablaufventil



Sieb



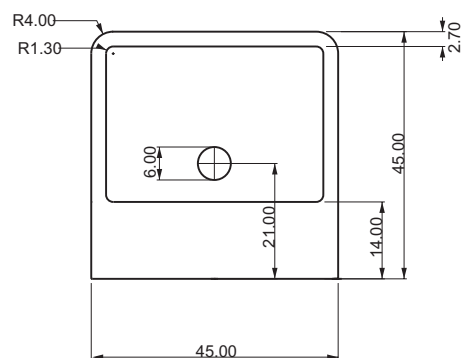
Standrohr



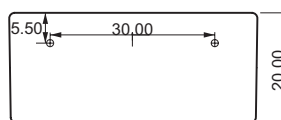
# SCUOLA 45 cm



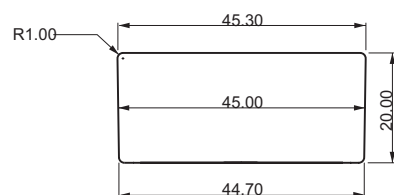
Ansicht von oben



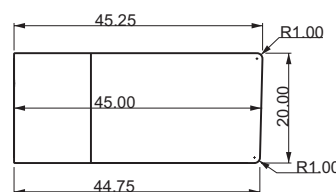
Rückseite



Vorderseite



Seite



Massstab 1 : 15  
Fertigungstoleranzen: +/-3%

## Scuola (ohne Überlauf) 45 cm

Team -Nr.	Sanitas Troesch Nr.	Rössler-Nr.	LxHxT	m	n	Kg
415.001.100	7413 101.100	L1102 weiss	45x20x45	30	5.5	33

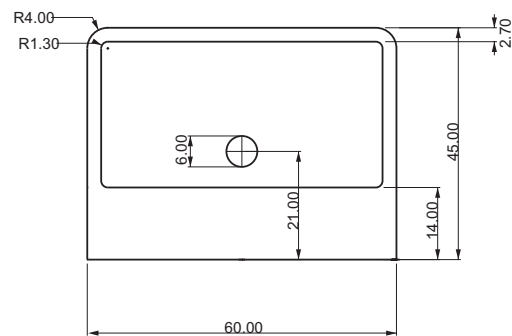
## Standrohr

Team -Nr.	Sanitas Troesch Nr.	Rössler-Nr.	Stauhöhe
415 013	7372 181	L0110 grau	13 cm

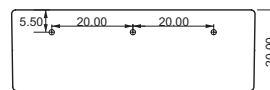


# SCUOLA 60 cm

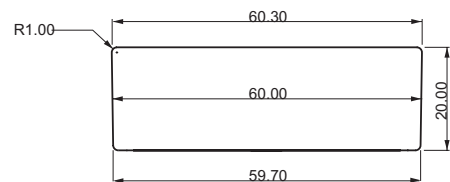
Ansicht von oben



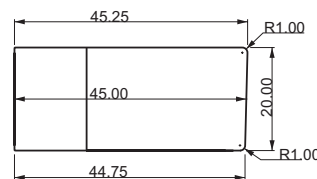
Rückseite



Vorderseite



Seite



Massstab 1 : 15  
Fertigungstoleranzen: +/-3%

## Scuola (ohne Überlauf) 60 cm

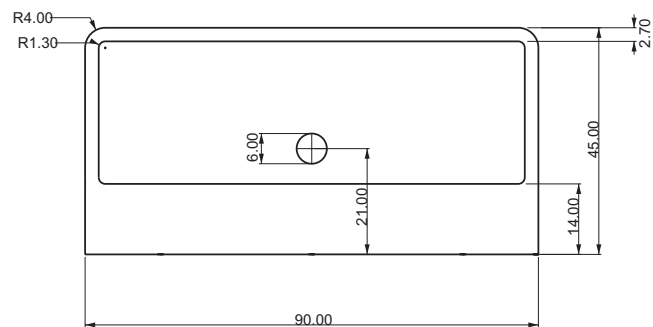
Team -Nr.	Sanitas Troesch Nr.	Rössler-Nr.	LxHxT	m	n	Kg
415.002.100	7413 102.100	L1112 weiss	60x20x45	20-20	5.5	38

## Standrohr

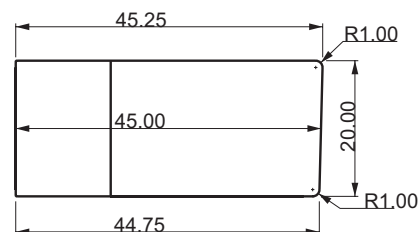
Team -Nr.	Sanitas Troesch Nr.	Rössler-Nr.	Stauhöhe
415 013	7372 181	L0110 grau	13 cm



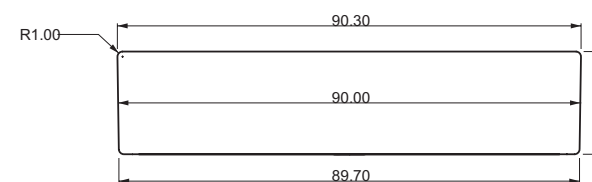
Ansicht von oben



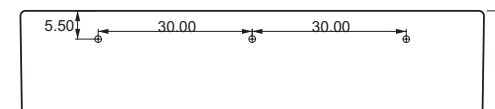
Seite



Vorderseite



Rückseite



Masstab 1: 15  
Fertigungstoleranzen: +/-3%

## Scuola (ohne Überlauf) 90 cm

Team -Nr.	Sanitas Troesch Nr.	Rössler-Nr.	LxHxT	m	n	Kg
415.003.100	7413 103.100	L1122 weiss	90x20x45	30-30	5.5	55

## Standrohr

Team -Nr.	Sanitas Troesch Nr.	Rössler-Nr.	Stauhöhe
415 013	7372 181	L0110 grau	13 cm







## Schulwandbrunnen Zürich (mit Überlauf)

Mit Abstellfläche in ganzer Beckenlänge  
 Mit Geberitventil Abgang 1 1/4" G und losem Sieb  
 kombinierter Ab- und Überlauf, mit Stopfen und Kette  
 Montage mit Schrauben (ohne Konsole)  
 Farbe: weiss

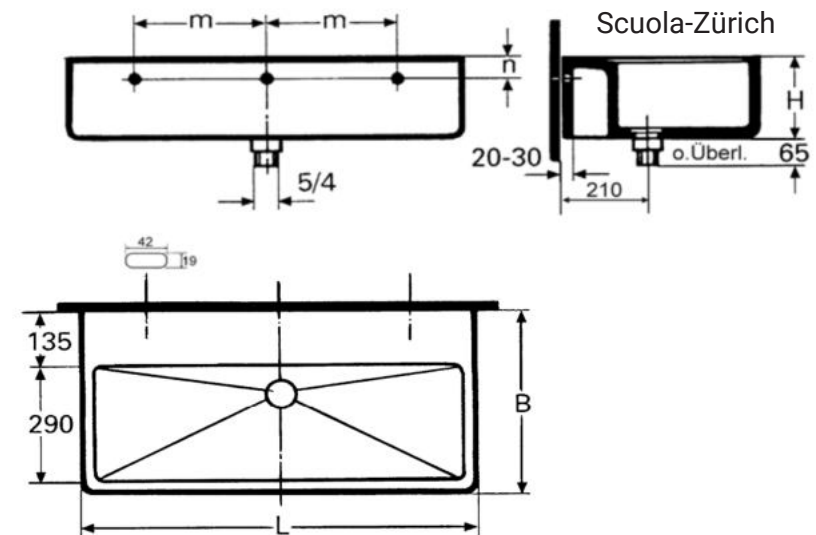
Ablaufventil



Sieb



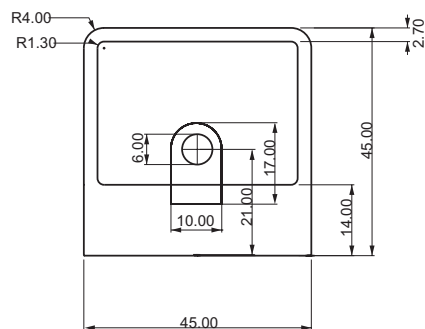
Stopfen mit Kette



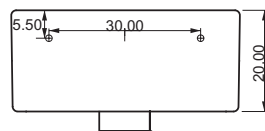


# SCUOLA-ZÜRICH 45 cm

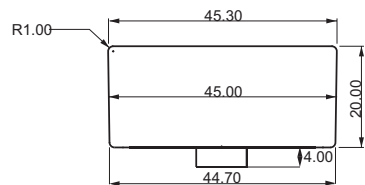
Ansicht von oben



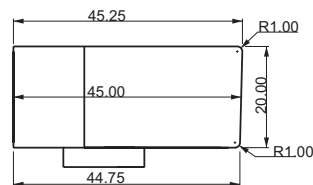
Rückseite



Vorderseite



Seite



Masstab 1:15  
Fertigungstoleranzen: +/-3%

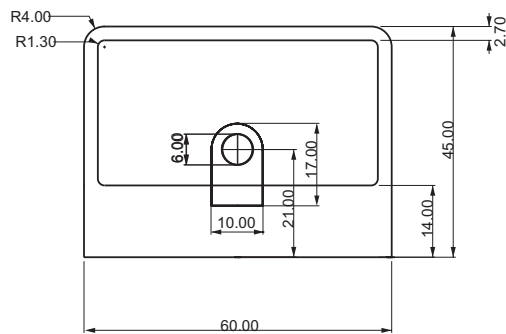
## Scuola-Zürich (mit Überlauf) 45 cm

Team -Nr.	Sanitas Troesch Nr.	Rössler-Nr.	LxHxT	m	n	Kg
415.003.100	-	L1152 weiss	45x23.5x45	30	5.5	35

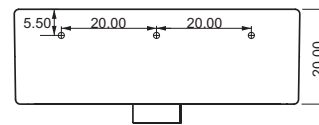
# SCUOLA-ZÜRICH 60 cm



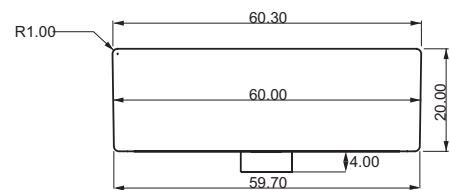
Ansicht von oben



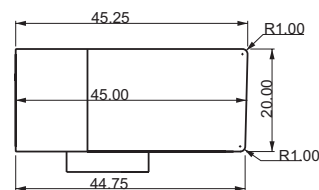
Rückseite



Vorderseite



Seite



Masstab 1:15  
Fertigungstoleranzen: +/-3%

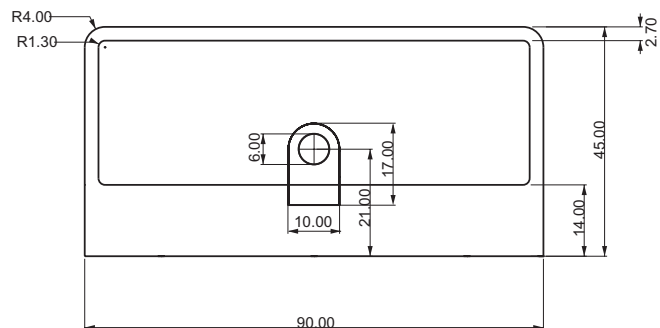
## Scuola-Zürich (mit Überlauf) 60 cm

Team -Nr.	Sanitas Troesch Nr.	Rössler-Nr.	LxHxT	m	n	Kg
415.004.100	7413 112.100	L1162 weiss	60x23.5x45	20-20	5.5	40

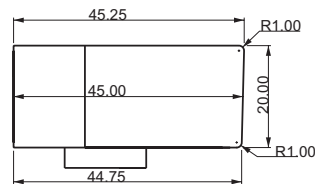


# SCUOLA-ZÜRICH 90 cm

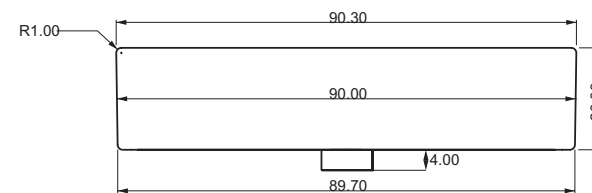
Ansicht von oben



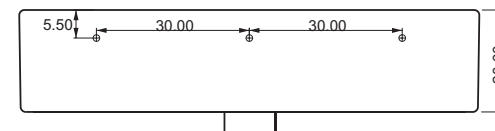
Seite



Vorderseite



Rückseite



Masstab 1: 15  
Fertigungstoleranzen +/-3%

## Scuola-Zürich (mit Überlauf) 90 cm

Team -Nr.	Sanitas Troesch Nr.	Rössler-Nr.	LxHxT	m	n	Kg
415.005.100	7413 113.100	L1172 weiss	90x23.5x45	30-30	5.5	57



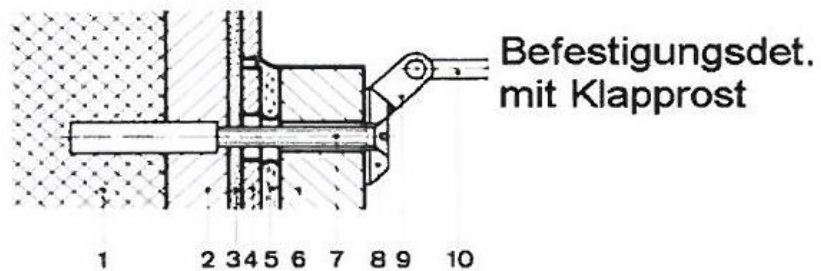


# CASA Wandbecken

## Wandbecken CASA

Mit Geberitventil Abgang 1 ¼" G und losem Sieb  
Standrohr und Klapprost auf Wunsch  
Wandmontage mit gelieferten Schrauben  
Farbe: weiss

- 1 Mauerwerk
- 2 Putz
- 3 Hafta
- 4 Wandplatten
- 5 Weisszement
- 6 Steinzeugbecken
- 7 Mauerdübel mit Steinschrauben M8
- 8 Rosette mit Unterlagscheibe
- 9 Halter
- 10 Klapprost



Ablaufventil Geberit



Sieb

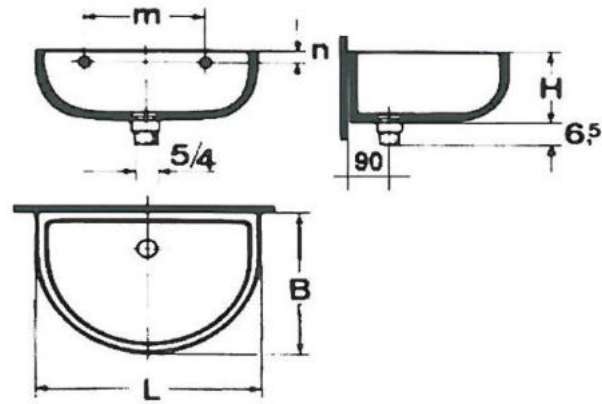


Standrohr



Klapprost





## CASA Wandbecken

Team -Nr.	Sanitas Troesch Nr.	Rössler-Nr.	LxHxB	m	n	Kg
415.007.100	7372 110.100	L1006 weiss	55x20x40	30	3	20

## Klapprost 1

Team -Nr.	Sanitas Troesch Nr.	Rössler-Nr.
415 012	7372 122	L0010 (rostfrei)

## Standrohr

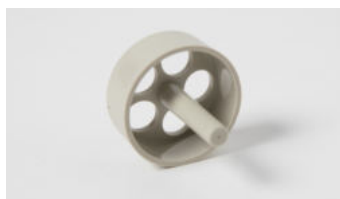
Team -Nr.	Sanitas Troesch Nr.	Rössler-Nr.	Stauhöhe
415 013	7372 181	L0110 grau	13 cm





# ZUBEHÖR WASCHBECKEN

Standrohr und Klapprost können separat bestellt werden. Pro Becken ist ein Sieb dabei.  
Bei Zürich-Becken ist ein Stopfen mit Kette dabei. Ablaufventil für Scuola und Zürich sind montiert. Bei Bedarf können alle Zubehörteile zusätzlich bestellt werden.



### Sieb Kieselgrau

Rössler-Nr.	Ø 45
LD-Sieb1	5 Löcher



### Ablaufventil Scuola

Rössler-Nr.	Farbe
LD-Abl. Ventil	Schwarz



### Ablaufventil Zürich

Rössler-Nr.	Farbe
LD-Abl. ZH-Ventil	Schwarz



### Stopfen mit Kette

Rössler-Nr.	Kettenlänge	Farbe
LD-Stopfen	24 cm	Kieselgrau



### Standrohr

Team -Nr.	Sanitas Troesch Nr.	Rössler-Nr.	Stauhöhe
415 013	7372 181	L0110 grau	13 cm
415 014	7372 182	L0111 grau	17 cm



### Klapprost 1

Team -Nr.	Sanitas Troesch Nr.	Rössler-Nr.
415 012	7372 122	L0010 (rostfrei)



### Klapprost 2

Team -Nr.	Sanitas Troesch Nr.	Rössler-Nr.
415 012	7372 132	L0011 (rostfrei)





# **Schaffhauser Steinzeug**

## **Becken aus Feinsteinzeug**

### **Verarbeitung**

Alle Apparate werden mit eingedichteten GEBERIT -Ablaufstutzen 1 ¼" G, mit Sieb und wenn gefordert mit Standrohr geliefert. Bei Wandmontage sind die Becken mit einer Ausgleichsmasse von Weisszement oder Silikon zu versetzen.

### **Masse / Toleranzen**

Alle Masse sind in mm. Sie unterliegen einer Toleranz von +/- 3%.

### **Einsatz**

In öffentliche Bauten, wie Schulen, Spitalern, Verwaltungsgebäuden, militärischen Bauten usw. Im Gewerbe, in der Industrie, in Ateliers und Werkstätten.

Im privaten Bereich, wie Waschküchen, Hauswirtschafts- Hobbyräumen, sowie in Arzt- und Tierarztpraxen.

Konstruktive und massliche Änderungen vorbehalten.

### **AGB**

Gültigkeit ab 1. Januar 2024.

Abbildungen und Masse sind ohne Gewähr.



**RÖSSLER AG**  
GEFÄSSE & GARDENLIVING